

## Hydranten

Deze elementen, die buiten worden geplaatst, bieden de brandweer de mogelijkheid zich aan te koppelen aan het waterleidingnet om zo te beschikken over een onuitputtelijke reserve aan bluswater.

De bovengrondse hydranten zijn beschikbaar in de uitvoeringen DN80mm of DN 100mm. Zij worden ontworpen volgens de norm NBN S21-019 en aangeduid met de daarvoor voorziene pictogrammen. De hydranten worden gebruikt met persslangen en eventueel met verdeelstukken.

### **Extra voor bovengrondse hydranten:**

- Bedieningssleutel 30 x 30mm
- Dubbelbochtbuis

De ondergrondse hydrant is beschikbaar in de uitvoering DN 80mm. Hij is ontworpen volgens de norm NBN S 21-034. Zij worden aangeduid met de daarvoor voorziene pictogrammen.

### **Extra voor ondergrondse hydrant:**

- Zwanenhals
- Standpijp
- Straatpot
- Bedieningssleutel
- Dubbelbochtbuis



## Bovengrondse hydrant Dauphin 4

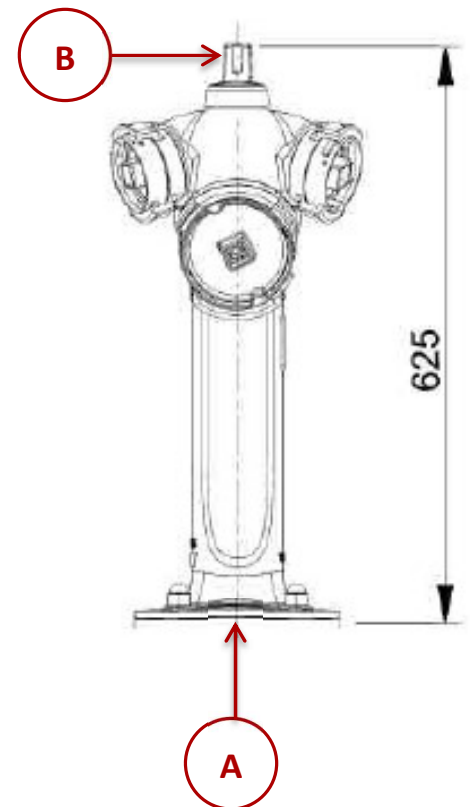
De bovengrondse hydranten zijn beschikbaar in de uitvoeringen DN80mm of DN 100mm. Zij worden ontworpen volgens de norm NBN S21-019 en aangeduid met de daarvoor voorziene pictogrammen. De hydranten worden gebruikt met persslangen en eventueel met verdeelstukken.

### Extra voor bovengrondse hydranten:

- Bedieningsleutel 30 x 30mm
- Dubbelbochtbuis

### Eigenschappen

- Omwerpbaar type: bij een brutale schok breekt het bovendeeel juist boven de grond af. Daar de afsluitkraan gesloten blijft, krijgt men geen wateroverlast
- Aansluitingsflens DN 100 PN10/6 (ISO 7005-2-BS4504) **A**
- Lichaam in gietijzer
- Conform de norm NBN S21-019
- Volledige automatische leegloop na sluiten van de voetklep dus onbevriesbaar
- Oriëntatie per deel van 90° na plaatsing
- Voorzien van trillingsloze klep die een progressieve opening/sluiting verzekert
- Dikke dichtingsring voor volledige dichtheid ter voorkoming van indringing vreemde voorwerpen
- Gemakkelijk te bedienen zelfs bij 16bar dienstdruk met een vierkantsleutel 30 x 30mm **B**
- 360° oriënteerbaar zonder grondwerken – zwenkbare neus
- Waterdichte bedieningsschroef met dubbele veiligheid
- Inox schroef met bronzen moer
- Binnen- en buitenzijden afgewerkt met een zwarte epoxyverf
- Zichtbare delen zijn beschermd met rode verf op basis van polyester



## Dauphin 4 DN80 met breekplaat

Code: S9000175

ingang DN80 – uitgang 1 x Guillemin 70mm + 2 x Guillemin 45mm + blindkoppelingstukken met ketting

- Nominale diameter: 80mm
- Hoogte bovengronds: 665mm
- Hoogte ondergronds: 1000mm
- Uitgangen: 1 x 70mm
- Gewicht: 87kg

## Dauphin 4 DN100 met breekplaat

Code: S9000176

ingang DN100 – uitgang 2x Guillemin 70mm + 1 x AR 100mm + blindkoppelingstukken met ketting

- Nominale diameter: 100mm
- Hoogte bovengronds: 700mm
- Hoogte ondergronds: 1000mm
- Uitgangen: 2 x 70mm & 1 x 100mm
- Gewicht: 113kg

