

## Hydrants

Ces éléments, placés à l'extérieur, offrent aux pompiers la possibilité de se connecter au réseau d'eau afin d'avoir une réserve inépuisable d'eau d'extinction.

Les bornes d'incendie en surface sont disponibles en version DN80 mm ou version DN 100 mm. Ils sont conçus selon la norme NBN S21-019 et indiqués avec les pictogrammes appropriés.

Les bouches d'incendie sont utilisées avec des tuyaux de pression et éventuellement avec des collecteurs.

### ***Supplémentaire pour les bornes d'incendie de surface:***

- Clé de commande 30 x 30mm
- Tube à double coude

Les hydrants souterrains sont disponibles en version DN80 mm. Ils sont conçus selon la norme NBN S21-034 et indiqués avec les pictogrammes appropriés.

### ***Supplémentaire pour les hydrants souterrains:***

- Col de cygne
- Standpipe
- Trapillon
- Clé de manœuvre
- Tube à double coude



## Borne d'incendie de surface Dauphin 4

Les bornes d'incendie en surface sont disponibles en version DN80 mm ou version DN 100 mm. Ils sont conçus selon la norme NBN S21-019 et indiqués avec les pictogrammes appropriés.

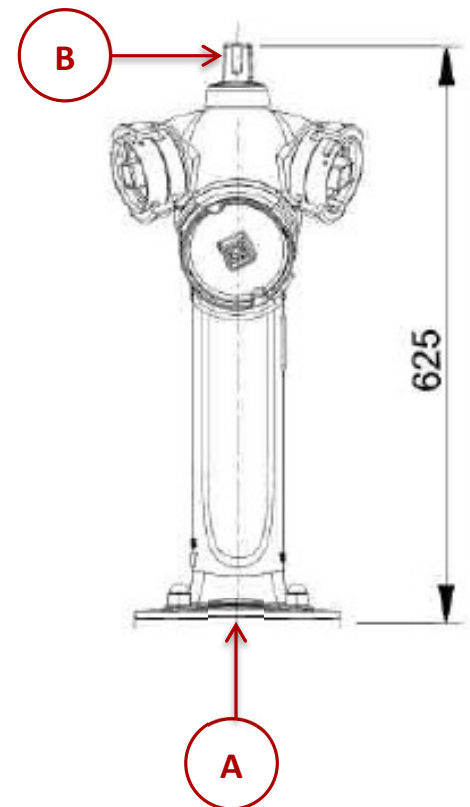
Les bornes d'incendie sont utilisées avec des tuyaux de pression et éventuellement avec des collecteurs.

### Supplémentaire pour les bornes d'incendie de surface:

- Clé de commande 30 x 30mm
- Tube à double coude

### Propriétés

- Type renversable : en cas de choc brutal, la partie supérieure se détache juste au-dessus du sol. Comme la vanne d'arrêt reste fermée, il n'y a pas de nuisance par inondation.
- Bride de raccordement DN 100 PN10/6 (ISO 7005-2-BS4504) **A**
- Corps en fonte
- Conformément à la norme NBN S21-019
- Dégonflage entièrement automatique après fermeture du clapet de pied afin de ne pas geler
- Orientation par partie de 90 ° après installation
- Equipé d'une valve anti-vibration qui assure une ouverture / fermeture progressive
- Bague d'étanchéité épaisse pour une densité maximale afin d'empêcher la pénétration de corps étrangers
- Facile à utiliser même à une pression de service de 16 bars avec une clé carrée de 30 x 30 mm **B**
- Orientable à 360 ° sans travaux de terrassement - nez pivotant
- Vis de manœuvre étanche à double sécurité
- Vis en acier inoxydable avec écrou en bronze
- Intérieur et extérieur finis avec une peinture époxy noire
- Les parties visibles sont protégées par une peinture rouge à base de polyester



## Dauphin 4 DN80 avec disque de rupture

Code: S9000175

Entrée DN80 – sortie 1 x Guillemin 70mm + 2 x Guillemin 45mm + pièces d'accouplement invisible avec chaîne

- Diamètre nominal: 80mm
- Hauteur au-dessus du sol: 665mm
- Hauteur souterraine: 1000mm
- Sorties: 1 x 70mm
- Poids: 87kg



## Dauphin 4 DN100 avec disque de rupture

Code: S9000176

Entrée DN100 – sorties 2x Guillemin 70mm + 1 x AR 100mm + pièces d'accouplement invisible avec chaîne

- Diamètre nominal: 100mm
- Hauteur au-dessus du sol: 700mm
- Hauteur souterraine: 1000mm
- Sorties: 2 x 70mm & 1 x 100mm
- Poids: 113kg

